

TY BY 191039087.009-2017

Słupy mocne przeznaczone są do napowietrznego doprowadzania kabli, zawieszenia lin SIP, sieci kontaktowych transportu elektrycznego, rozmieszczenia reklamy i innych konstrukcji. Zakres zastosowania słupów mocnych jest niezwykle szeroki: oświetlenie tras, autostrad, dróg i ulic, zawieszenie linii SIP pomiędzy wioskami, obsługa linii zasilających dla naziemnego miejskiego transportu elektrycznego: tramwaju, trolejbusu, oświetlenia stacji paliwowych, parkingów, terenów przedsiębiorstw i innych obiektów.

KONSTRUKCJA:

Konstrukcja mocna okrągła - do wkopywania;
Wysokość trzonu konstrukcji od 8 m.

POKRYCIE ZABEZPIECZAJĄCE

Model СККП(о) - cynkowanie ogniowe.

Model СККП(хц) - cynkowanie na zimno.

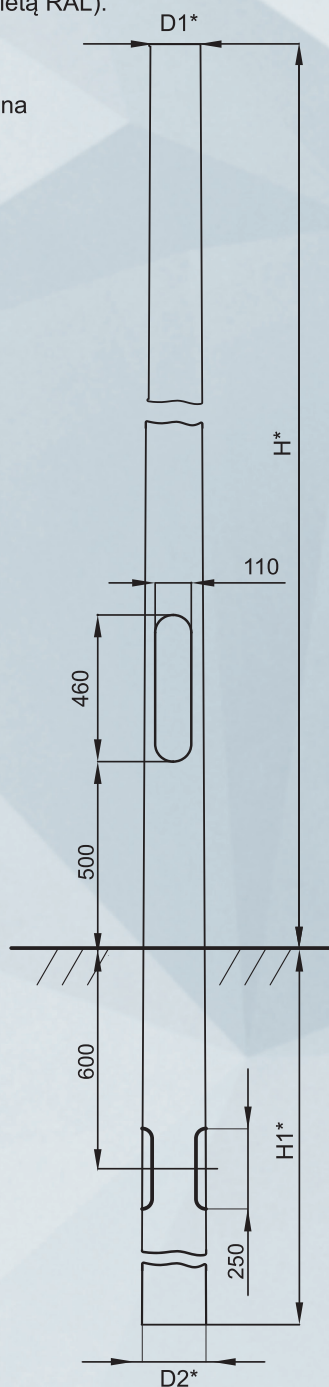
Kolor na zamówienie (zgodnie z międzynarodową paletą RAL).

Akcesoria

1. Kabel - na zamówienie.
2. Rozdzielnica wprowadzająca (patrz str. 104-105) - na zamówienie.

TABELA CHARAKTERYSTYK
СККП (OKRĄGŁA)

Nazwa	H	Obciążenie
	m	кН
СККП-8-0,5	8	5
СККП-8-0,7		7
СККП-8-1,0		10
СККП-8-1,3		13
СККП-8-1,5		15
СККП-8-1,8		18
СККП-8-2,0		20
СККП-8-2,2		22
СККП-8,5-0,5	8,5	5
СККП-8,5-0,7		7
СККП-8,5-1,0		10
СККП-8,5-1,3		13
СККП-8,5-1,5		15
СККП-8,5-1,8		18
СККП-8,5-2,0		20
СККП-8,5-2,2		22
СККП-9-0,5	9	5
СККП-9-0,7		7
СККП-9-1,0		10
СККП-9-1,3		13
СККП-9-1,5		15
СККП-9-1,8		18
СККП-9-2,0		20
СККП-9-2,2		22
СККП-9,5-0,5	9,5	5
СККП-9,5-0,7		7
СККП-9,5-1,0		10
СККП-9,5-1,3		13
СККП-9,5-1,5		15
СККП-9,5-1,8		18
СККП-9,5-2,0		20
СККП-9,5-2,2		22
СККП-10-0,5	10	5
СККП-10-0,7		7
СККП-10-1,0		10
СККП-10-1,3		13
СККП-10-1,5		15
СККП-10-1,8		18
СККП-10-2,0		20
СККП-10-2,2		22



* wymiary wg wymagań technicznych dla konkretnego projektu

