

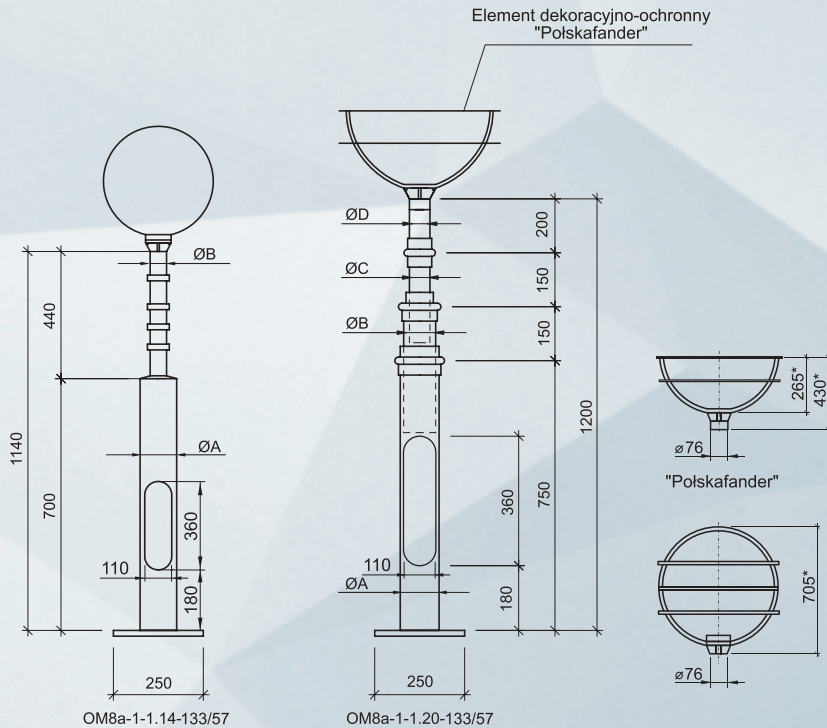
TY BY 191039087.004-2011

PRZEZNACZENIE

Dekoracyjna konstrukcja wsporcza dla terytorium zewnętrznych, tarasów, pawilonów i tp.

KONSTRUKCJA

Kotwiąca konstrukcja wsporcza ze stali. Wysokość konstrukcji od 1,14 do 1,20 m.



POKRYCIE ZABEZPIEZAJĄCE

Model OM8(xu) - powłoka antykorozyjna **oldizinc™** oraz powłoka dekoracyjna..

*Technologię nanoszenia i charakterystyki patrz str. 2.

Model OM8(o) - cynkowanie ogniowe;

* Wyroby cynkowania ogniowego mogą być farbowane w sposób elektrostatyczny po uzgodnieniu z klientem;

Kolor na zamówienie (zgodnie z międzynarodową paletą RAL).

Akcesoria

- 1.Kabel - na zamówienie;
- 2.Rozdzielnica wprowadzająca - na zamówienie (patrz str.104-105).

TABELA CHARAKTERYSTYK OM8

Rodzaj opory	H, m	øA, mm	øB, mm	øC, mm	øD, mm	Kotwica	Blok fundamentowy	Masa, kg
OM8a-1-1.14-133/57	1,14	133	57	-	-	Шa 16x4x1200	ФБ-2-L-1200	16.47
OM8a-1-1.20-133/57	1,2	133	108	76	57			30

TABELA CHARAKTERYSTYK OM8

Rodzaj opory	H, m	L, mm	øA, mm	øB, mm	øC, mm	øD, mm	Masa, kg
OM8-1-1.14-133/57	1,14	1000	133	57	-	-	24.44
OM8-1-1.20-133/57	1,2	1000	133	108	76	57	37.98