



TY BY 191039087.004-2011

**PRZEZNACZENIE**

Metalowy słup oświetleniowy do parków, skwerów, ulic, placów.

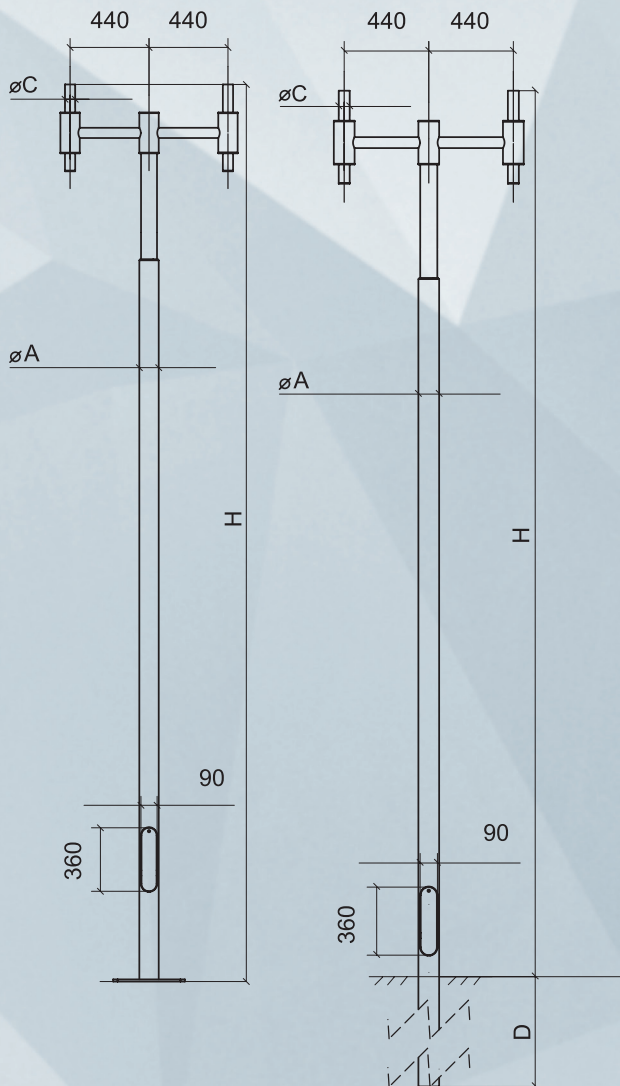
**KONSTRUKCJA**

Konstrukcja wsporcza ze stali

**OM6** - do wkopywania;

**OM6a** - kotwa.

Wysokość konstrukcji od 4 do 5m.



**POKRYCIE ZABEZPIECZAJĄCE**

**Model OM6(xu)** - powłoka antykorozyjna **oldizinc™** oraz powłoka dekoracyjna.

\* Technologię nanoszenia i charakterystyki patrz str. 2.

**Model OM6(o)** - cynkowanie ogniowe

**Wyroby z cynkowania ogniowego mogą być farbowane w sposób elektrostatyczny po uzgodnieniu klientem;**

Kolor na zamówienie (zgodnie z międzynarodową paletą RAL).

**Akcesoria**

1. Kabel - na zamówienie;
2. Rozdzielnica wprowadzająca - na zamówienie (patrz str. 104-105).
3. Wsporniki ruchome.

**TABELA CHARAKTERYSTYK OM6a**

Rodzaj opory	H, m	øA, mm	øC, mm	Kotwica	Blok fundamentowy	Masa, kg
OM6a-1-4.0-108/76	4,0	108	57	Шa 20x4x1200(1)	ФБ-2-L-1500(1)	53.09
OM6a-1-4.5-108/76	4,5	108	57			57.01
OM6a-1-5.0-108/76	5,0	108	57			60.93
OM6a-2-4.0-108/76	4,0	108	57			60.81
OM6a-2-4.5-108/76	4,5	108	57			64.73
OM6a-2-5.0-108/76	5,0	108	57			68.65
OM6a-4-4.0-108/76	4,0	108	57			76.28
OM6a-4-4.5-108/76	4,5	108	57			80.2
OM6a-4-5.0-108/76	5,0	108	57			84.12

**TABELA CHARAKTERYSTYK OM6**

Rodzaj opory	H, m	D, mm	øA, mm	øC, mm	Masa, kg
OM6-1-4.0-108/76	4,0	1200	108	57	47.47
OM6-1-4.5-108/76	4,5	1200	108	57	51.4
OM6-1-5.0-108/76	5,0	1200	108	57	55.32
OM6-2-4.0-108/76	4,0	1200	108	57	55.19
OM6-2-4.5-108/76	4,5	1200	108	57	59.12
OM6-2-5.0-108/76	5,0	1200	108	57	63.04
OM6-4-4.0-108/76	4,0	1200	108	57	70.66
OM6-4-4.5-108/76	4,5	1200	108	57	74.59
OM6-4-5.0-108/76	5,0	1200	108	57	78.51

**Uwaga:** dopuszczalne jest zastosowanie okrągłych rur spawanych w elementach wspornika.

## OBCIĄŻENIA NA BLOK FUNDAMENTOWY

Rodzaj opory	Moment obrotowy, kNm	Siła osiowa, kN	Siła poprzeczna, kN
OM6-1/OM6a-1	-0,58	-0,66	0,20
OM6-2/OM6a-2	-0,50	-0,83	0,20
OM6-4/OM6a-4	-0,78	-0,74	0,20

**Uwaga:** Obciążenie bez uwzględnienia modelu wspornika

