



TY BY 191039087.007-2015

OM3ak, OM3BK

OM3ak OKRĄGŁA KONSTRUKCJA:

Konstrukcja wsporcza stożkowa

OM3ak- kotwa;

OM3BK-do wkopywania;

Wysokość konstrukcji wsporczej od 8 m do 10 m

POKRYCIE ZABEZPIEZAJĄCE

Model OM3(xu)ak- powłoka

antykorozyjna **oldizinc™** oraz powłoka dekoracyjna.

Model OM3(o)ak -cynkowanie ogniowe.

Wyroby ocynkowane ogniowo mogą być pomalowane warstwą wykończeniową RAL zgodnie z ustaleniami z klientem.

Kolor na zamówienie (zgodnie z międzynarodową paletą RAL).

Akcesoria

- 1.Kabel - na zamówienie;
- 2.Rozdzielnica wprowadzająca - na zamówienie (patrz str. 104-105).
- 3.Wsporniki ruchome.
4. Element posadowienia pozycja oddzielna.

OM3ak KONSTRUKCJA WIELOKĄTNA:

Konstrukcja wsporcza stożkowa

OM3ak- kotwa;

OM3BK-do wkopywania;

Wysokość konstrukcji wsporczej od 8 m do 10 m

POKRYCIE ZABEZPIEZAJĄCE

Model OM3(xu)ak- powłoka

antykorozyjna **oldizinc™** oraz powłoka dekoracyjna.

Model OM3(o)ak -cynkowanie ogniowe.

Wyroby ocynkowane ogniowo mogą być pomalowane warstwą wykończeniową RAL zgodnie z ustaleniami z klientem.

Kolor na zamówienie (zgodnie z międzynarodową paletą RAL).

Akcesoria

- 1.Kabel - na zamówienie;
- 2.Rozdzielnica wprowadzająca - na zamówienie (patrz str. 104-105).
- 3.Wsporniki ruchome.
4. Element posadowienia pozycja oddzielna.

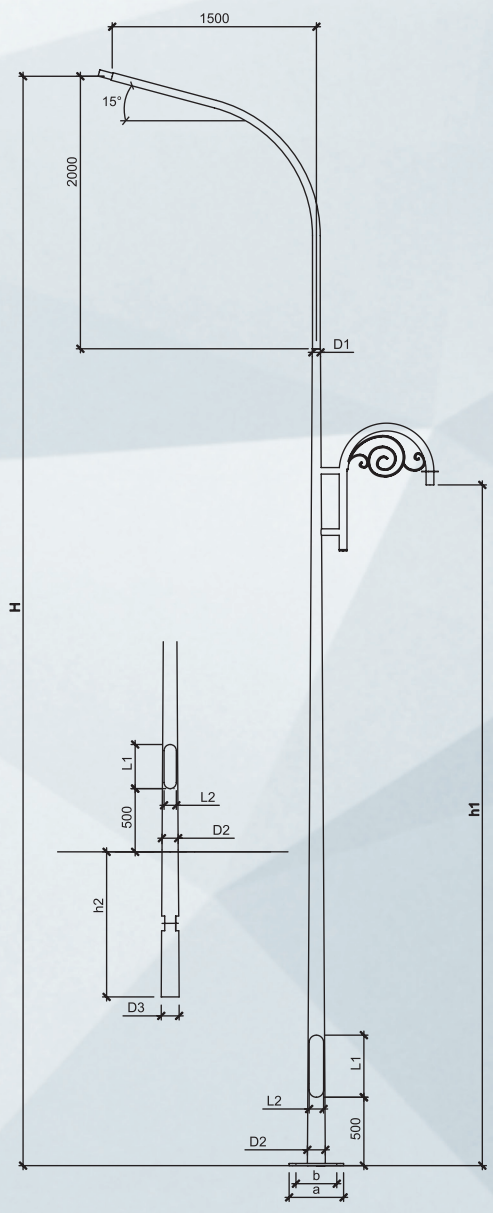


TABELA CHARAKTERYSTYK OM3ak (OKRĄGŁA)

H	h1	D1	D2	L1×L2	a×b	Masa/grubość		Kotwica	Blok fundamentowy	Obciążenie na podstawie	
M	M	MM	MM	MM×MM	MM×MM	KG	MM			M, kH×M	Q, kH
8,0			132			85,5		Шa 20×4×1500(1)	ФБ-2-L-1500(1)	10,74	1,86
9,0	4/5	60	144	460×110	360×270	94,1				13,07	2,03
10,0			156			105,7				15,45	2,22

TABELA CHARAKTERYSTYKI OM3Bk (OKRĄGŁA)

H	h1	h2	D1	D2	D3	L1×L2	Masa/grubość		Obciążenie na podstawie	
M			MM	MM	MM	MM×MM	KG	MM	M, kH×M	Q, kH
8,0				132	146		78,22		10,74	1,86
9,0	4/5	1,2	60	144	158	460×110	89,14	3	13,07	2,03
10,0		1,5		156	174		104,75		15,45	2,22

◀ OM3ak, OM3Bk
OKRĄGŁA

GRANIASTA
OM3ak, OM3Bk ▶

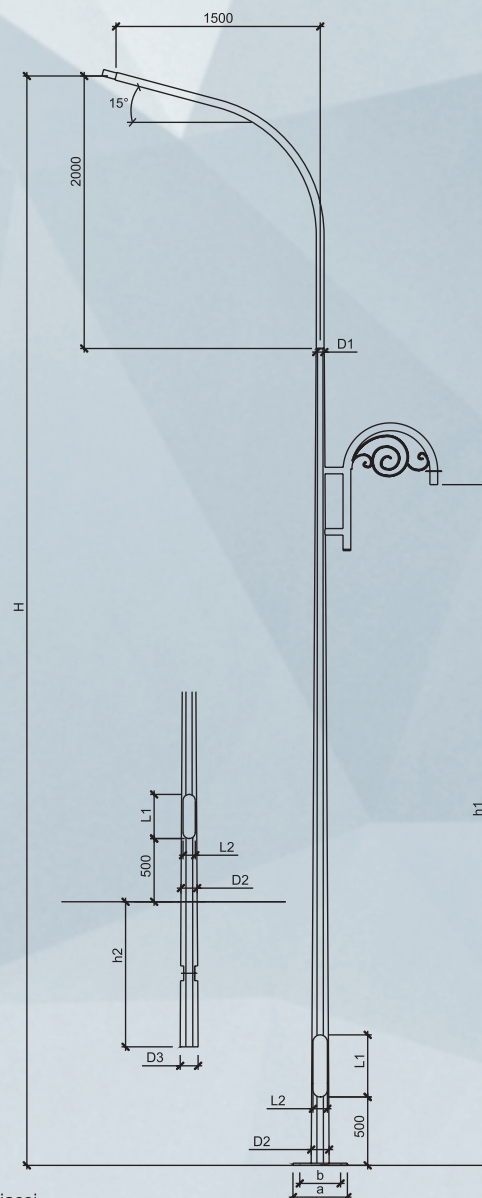


TABELA CHARAKTERYSTYK OM3ak (WIEŁOKĄTNA)

H	h1	D1	D2	L1×L2	a×b	Masa/grubość		Kotwica	Blok fundamentowy	Obciążenie na podstawie	
M	M	MM	MM	MM×MM	MM×MM	KG	MM			M, kH×M	Q, kH
8,0			132			92,5		Шa 20×4×1500(1)	ФБ-2-L-1500(1)	11,24	1,93
9,0	4/5	60	144	460×110	360×270	102				13,47	2,33
10,0			156			107,1				16,21	2,47

TABELA CHARAKTERYSTYK OM3Bk (WIEŁOKĄTNA)

H	h1	h2	D1	D2	D3	L1×L2	Masa/grubość		Obciążenie na podstawie	
M	MM	MM	MM	MM	MM	MM×MM	KG	MM	M, kH×M	Q, kH
8,0				132	146		81,2		11,24	1,93
9,0	4/5	1,2	60	144	158	460×110	92,61	3	13,47	2,33
10,0		1,5		156	174		109		16,21	2,47

*Obciążenia podane są na podstawie danych o masie i wsporniku, bez uwzględnienia sprzętu oświetleniowego.
* Dopuszczalne jest zastosowanie usztywniających żeber do połączenia trzonu konstrukcji wsparczej i płyty kotwiącej.