



TY BY 191039087.004-2011

PRZEZNACZENIE

Metalowy słup oświetleniowy dla ulic, placów, parków, skwerów.

KONSTRUKCJA

OM22a - kotwa

Blok kotwiący podany jest jako oddzielna pozycja.

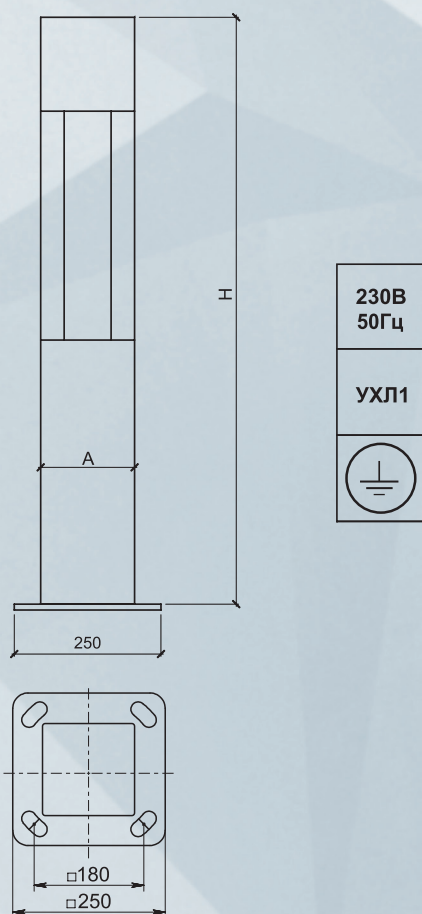
POKRYCIE ZABEZPIECZAJĄCE

Model OM22(xu) - powłoka antykorozyjna

oldizinc™ oraz powłoka dekoracyjna.

*Technologię nanoszenia i charakterystyki patrz str. 2.

Kolor na zamówienie (zgodnie z międzynarodową paletą RAL).



Akcesoria

1. Lampa LED/moduł LED.
2. Kabel - na zamówienie.
3. Rozdzielnica wprowadzająca - na zamówienie (patrz str.104-105).

Rodzaj opory	H,м	A,мм	Masa, kg
OM22a-1-1,0-150	1,0	150	13,9
OM22a-1-1,5-150	1,5	150	20,9
OM22a-1-3,0-150	3,0	150	40,1

*Wysokość opory zmieniająca jest po uzgodnieniu z Klientem.

Nazwa	Rodzaj lampy	Moc	Sprawność energetyczna
OM22	LED-модуль	25	90
OM22	LED-прожектор	20	90
OM22	LED-прожектор	30	90