



TY BY 191039087.004-2011

PRZEZNACZENIE

Metalowy słup oświetleniowy do deptaków, parków, skwerów oraz placów.

KONSTRUKCJA

Konstrukcja wsporcza ze stali

OM1 - wkopywany

OM1a - kotwa.

Wysokość konstrukcji wsporczej - od 3 m do 5 m.

POWŁOKA OCHRONNA

Model OM1(xц) - powłoka antykorozyjna **oldizinc™** oraz powłoka dekoracyjna.

*Technologię nanoszenia i charakterystyki patrz str. 2.

Model OM1(o) - cynkowanie ogniowe;

*Wyroby z cynkowania ogniowego mogą być farbowane

w sposób elektrostatyczny po uzgodnieniu klientem;

Kolor na zamówienie (zgodnie z międzynarodową paletą RAL).

Akcesoria

1. Kabel - na zamówienie;

2. Rozdzielnica wprowadzająca - na zamówienie (patrz str. 104-105).

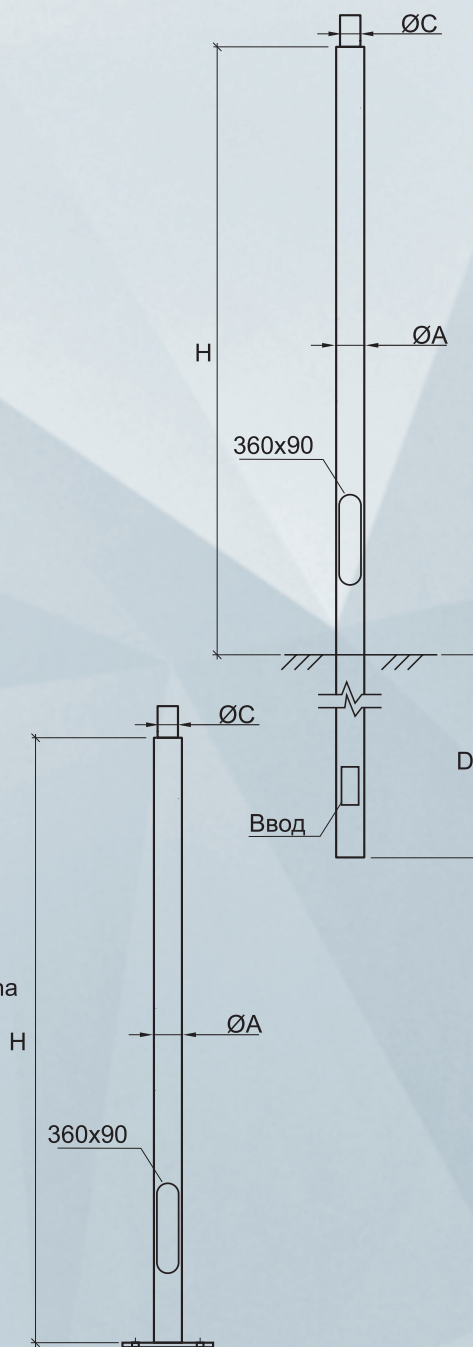


TABELA CHARAKTERYSTYK OM1a SAXON

Rodzaj opory	H, m	øA, mm	øC, mm	Kotwica	Blok fundamentowy	Masa, kg
OM1a-1-3.0-108	3,0	108	76	Ша 16x4x1200	ФБ-2-L-1200	32,02
OM1a-1-4.0-108	4,0	108	76			39,79
OM1a-1-5.0-108	5,0	108	76			47,56

TABELA CHARAKTERYSTYK OM1 SAXON

Rodzaj opory	H, m	D, mm	øA, mm	øC, mm	Masa, kg
OM1-1-3.0-108	3,0	1200	108	76	35,43
OM1-1-4.0-108	4,0	1200	108	76	43,22
OM1-1-5.0-108	5,0	1200	108	76	50,99