



TY BY 191039087.007-2015

OM1ak, OM1bk

OM1ak OKRĄGŁA

KONSTRUKCJA:

Konstrukcja wsporcza stożkowa

OM1ak - kotwa

OM1bk - do wkopywania

Wysokość konstrukcji wsporczej
od 6 m do 10 m

POKRYCIE ZABEZPIECZAJĄCE

Model OM(xu)ak- powłoka antykorozyjna
oldizinc™ i malowanie warstwą wykończeniową RAL.

Model OM1(o)ak cynkowanie ogniowe.

Wyroby ocynkowane ogniowo mogą być pomalowane warstwą wykończeniową RAL zgodnie z ustaleniami z klientem.

Kolor na zamówienie (zgodnie z międzynarodową paletą RAL).

Akcesoria

1. Kabel - na zamówienie.
2. Rozdzielnica wprowadzająca (patrz str. 104-105).
- na zamówienie.
3. Wspornik oddzielna pozycja.
4. Element posadowienia pozycja oddzielna.

OM1ak WIELOKĄTNA KONSTRUKCJA:

Konstrukcja wsporcza stożkowa

OM1ak - kotwa

OM1bk - do wkopywania

Wysokość konstrukcji wsporczej od 6 m
do 10 m

POKRYCIE ZABEZPIECZAJĄCE

Model OM1(xu)ak - powłoka antykorozyjna
oldizinc™ i malowanie warstwą wykończeniową RAL.

Model OM1(o)ak - cynkowanie ogniowe.

Wyroby ocynkowane ogniowo mogą być pomalowane warstwą wykończeniową RAL zgodnie z ustaleniami z klientem.

Kolor na zamówienie (zgodnie z międzynarodową paletą RAL).

Akcesoria

1. Kabel - na zamówienie.
2. Rozdzielnica wprowadzająca (patrz str. 104-105).
- na zamówienie.
3. Wspornik oddzielna pozycja.
4. Element posadowienia pozycja oddzielna.



TABELA CHARAKTERYSTYK OM1ak (OKRĄGŁA)

H	D1	D2	L1×L2	a×b	Masa/grubość		Kotwica	Blok fundamentowy	Obciążenie na podstawę	
					kg	mm			M, kWh×m	Q, kWh
6,0		132	460×110	360×270	55,2	3	Ша 20×4×1200(1)	ФБ-2-L-1500(1)	5,7	1,34
7,0		144			65,4				6,12	1,35
8,0	60	156			76,5				7,71	1,49
9,0		168			116,3	9,23	1,63			
10,0		180			133,5	11,12	1,8			
						3***/4	Ша 20×4×1500(1)			

TABELA CHARAKTERYSTYK OM1BK (OKRĄGŁA)

H	h1	D1	D2	D3	L1×L2	Masa/grubość		Obciążenie na podstawę	
						kg	mm	M, kWh×m	Q, kWh
6,0	1,2	60	132	146	460×110	55	3	5,7	1,34
7,0			144	158		66		6,12	1,35
8,0	156		174	82		7,71		1,49	
9,0	168		186	127,4		9,23	1,63		
10,0	180		198	146,4		11,12	1,8		
							3***/4		

*** - przy określonym obciążeniu (oprawa oświetleniowa + wysięgnik) i specyfice obiektu

◀ **OM1ak, OM1BK**
OKRĄGŁA

GRANIASTA
OM1ak, OM1BK ▶

TABELA CHARAKTERYSTYK OM1ak (GRANIASTA)

H	D1	D2	L1×L2	a×b	Masa/grubość		Kotwica	Blok fundamentowy	Obciążenie na podstawę	
					kg	mm			M, kWh×m	Q, kWh
6,0		132	460×110	360×270	57,5	3	Ша 20×4×1200(1)	ФБ-2-L-1500(1)	5,7	1,34
7,0		144			68,3				6,12	1,35
8,0	60	156			80				7,71	1,49
9,0		168			121,8	9,23	1,63			
10,0		180			140	11,12	1,8			
						3***/4	Ша 20×4×1500(1)			

TABELA CHARAKTERYSTYK OM1BK (GRANIASTA)

H	h1	D1	D2	D3	L1×L2	Masa/grubość		Obciążenie na podstawę	
						kg	mm	M, kWh×m	Q, kWh
6,0	1,2	60	132	146	460×110	58	3	5,7	1,34
7,0			144	158		69,8		6,12	1,35
8,0	156		174	86,8		7,71		1,49	
9,0	168		186	134,4		9,23	1,63		
10,0	180		198	154,4		11,12	1,8		
							3***/4		

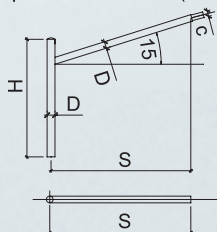
* - Obciążenia podano w oparciu o masę słupa i wysięgników, bez uwzględnienia sprzętu oświetleniowego.

** - Dopuszczalne jest stosowanie żeber usztywniających pomiędzy trzonem słupa a płytą kotwiącą.

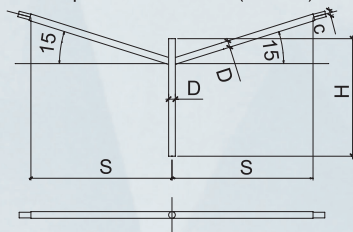
*** - przy określonym obciążeniu (oprawa oświetleniowa + wysięgnik) i specyfice obiektu



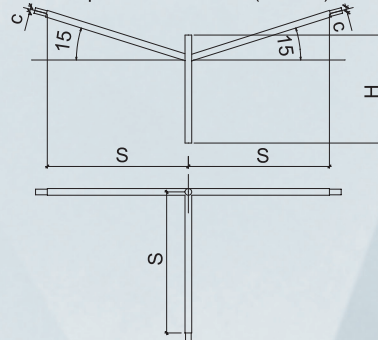
Wspornik K1-1.2-1.0 (OM1ak)



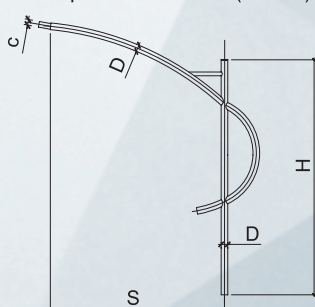
Wspornik K1-2.4-1.0 (OM1ak)



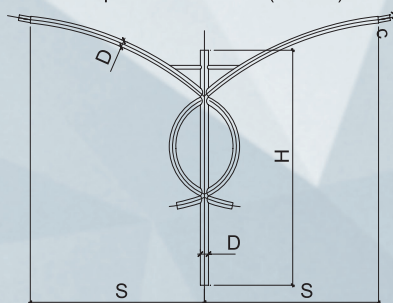
Wspornik K1-3.6-1.0 (OM1ak)



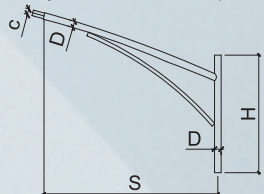
Wspornik K2-1.5-1.5 (OM1ak)



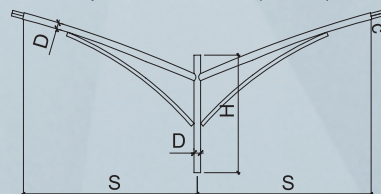
Wspornik K2-3.0-1.5 (OM1ak)



Wspornik K3-1.5-1.0 (OM1ak)



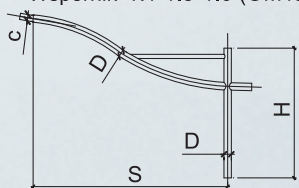
Wspornik K3-3.0-1.0 (OM1ak)



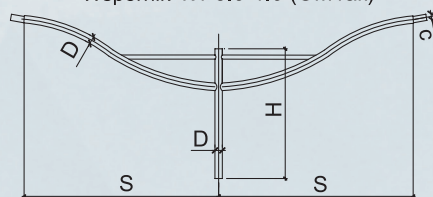
Wspornik	S, mm	H, mm	D, mm	C, mm	Masa, kg	Rodzaj opory
K1-1,2-1,0	1200	1000	57	48	9,63	OM1ak, OM1bk
K1-2,4-1,0	1200	1000	57	48	15,2	
K1-3,6-1,0	1200	1000	57	48	21,3	
K2-1,5-1,5	1500	1500	57	48	21,2	
K2-3,0-1,5	1500	1500	57	48	35,93	
K3-1,5-1,0	1500	1000	57	48	13,43	
K3-3,0-1,0	1500	1000	57	48	24,75	
K4-1,5-1,0	1500	1000	57	48	14,14	
K4-3,0-1,0	1500	1000	57	48	21,11	
K5-1,5-1,5	1500	1500	57	48	24,51	
K5-3,0-1,5	1500	1500	57	48	38,12	
K7-1,5-1,0	1500	1000	57	48	12,6	
K7-3,0-1,0	1500	1000	57	48	20,48	



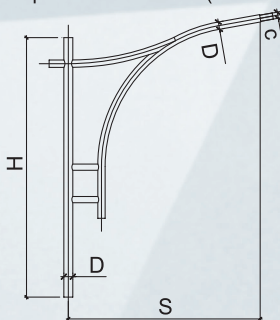
Wspornik K4-1.5-1.0 (OM1ak)



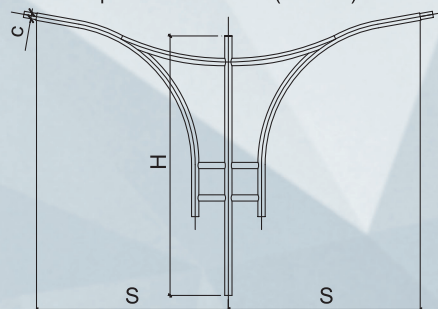
Wspornik K4-3.0-1.0 (OM1ak)



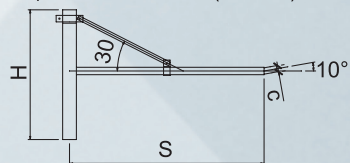
Wspornik K5-1.5-1.5 (OM1ak)



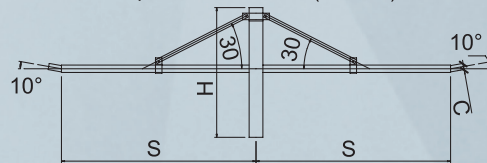
Wspornik K5-3.0-1.5 (OM1ak)

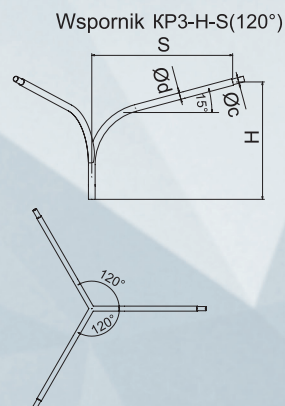
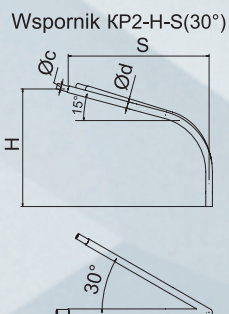
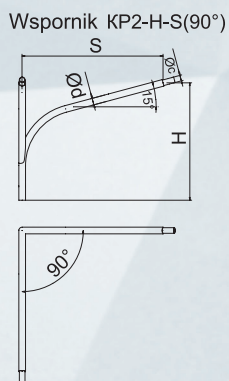
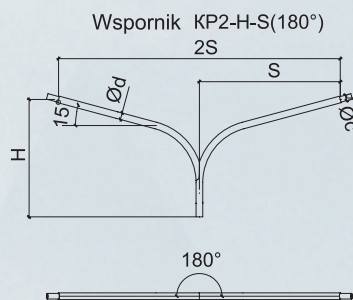
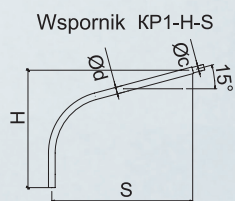


Wspornik K7-1.5-1.0 (OM1ak)



Wspornik K7-3.0-1.0 (OM1ak)





Wspornik	S, mm	H, mm	D, mm	C, mm	Masa, kg	Rodzaj opory
KP1-1000x1200	1200	1000	57	48	7,93	OM1ак, OM1вк
KP2-1000x1200(30°,90°,180°)	1200	1000	57	48	14,25	
KP3-1000x1200(120°)	1200	1000	57	48	20,59	
KP1-1000x1500	1500	1000	57	48	9,2	
KP2-1000x1500(30°,90°,180°)	1500	1000	57	48	16,5	
KP3-1000x1500(120°)	1500	1000	57	48	23,92	
KP1-1500x1500	1500	1500	57	48	10,7	
KP2-1500x1500(30°,90°,180°)	1500	1500	57	48	19,1	
KP3-1500x1500(120°)	1500	1500	57	48	26,9	
KP1-2000x1500	1500	2000	57	48	11,33	
KP2-2000x1500(30°,90°,180°)	1500	2000	57	48	20,88	
KP3-2000x1500(120°)	1500	2000	57	48	29,39	
KP1-2000x2000	2000	2000	57	48	13,91	
KP2-2000x2000(30°,90°,180°)	2000	2000	57	48	24,58	
KP3-2000x2000(120°)	2000	2000	57	48	35,24	

