



TY BY 191039087.004-2011

**PRZEZNACZENIE**

Metalowy słup oświetleniowy dla parków, skwerów i ulic.

**KONSTRUKCJA:**

Konstrukcja wsporcza ze stali:

**Om10a** - kotwa.

**POKRYCIE ZABEZPIECZAJĄCE**

**Model OM10(xu)a** - powłoka antykorozyjna **oldizinc™** oraz powłoka dekoracyjna.

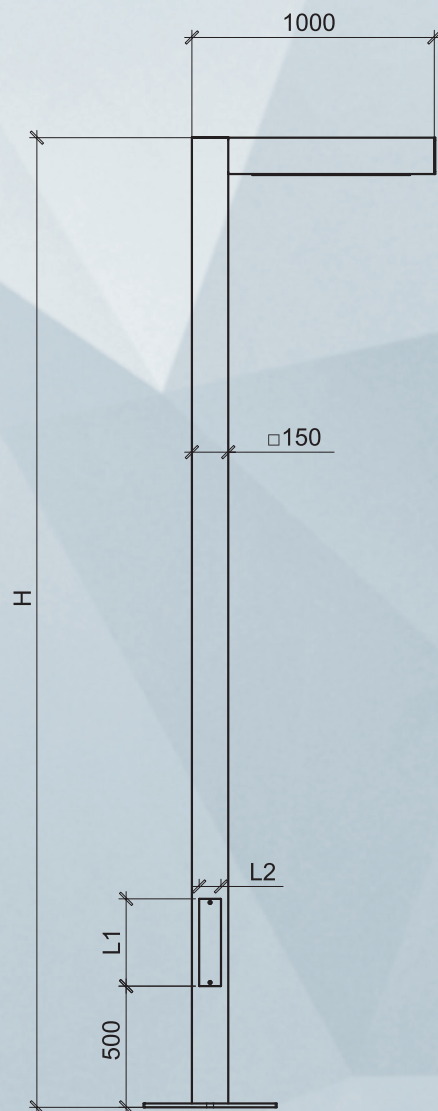
**Model OM10(o)a** - cynkowanie ogniowe.

**\*Wyroby z cynkowania ogniowego mogą być farbowane w sposób elektrostatyczny po uzgodnieniu kientem**

Kolor na zamówienie (zgodnie z międzynarodową paletą RAL).

**Akcesoria**

1. Moduł diodów LED 20-90W (KSS - krzywa, optyka wtórna - soczewki)
2. Kabel - na zamówienie.
3. Rozdzielnica wprowadzająca - na zamówienie (patrz str. 104-105).



230В 50Гц
УХЛ1

TABELA CHARAKTERYSTYK OM10a

Rodzaj opory	H,м	L1×L2,мм	Masa, kg	Kotwica	Blok fundamentowy
OM10a-1-4,0-150x150	4,0	360×90	145	Шa 20x4x1500(1)	ФБ-2-L-1500(1)
OM10a-1-5,0-150x150	5,0		172		
OM10a-1-6,0-150x150	6,0		199		
OM10a-1-7,0-150x150	7,0		229	Шa 20x4x1700(1)	
OM10a-1-8,0-150x150	8,0		258		
OM10a-1-9,0-150x150	9,0		288		



TABELA CHARAKTERYSTYK OM10a

Rodzaj opory	H, m	L1×L2, mm	Masa, kg	Kotwica	Blok fundamentowy
OM10a-2-4,0-150x150	4,0	360×90	165	Шa 20x4x1500(1)	ФБ-2-L-1500(1)
OM10a-2-5,0-150x150	5,0		192		
OM10a-2-6,0-150x150	6,0		219		
OM10a-2-7,0-150x150	7,0		249	Шa 20x4x1700(1)	
OM10a-2-8,0-150x150	8,0		278		
OM10a-2-9,0-150x150	9,0		308		
OM10a-2-3,0-80x80	3,0	-	72	Шa 20x4x1500(1)	
OM10a-2-4,0-80x80	4,0		79		
OM10a-2-5,0-80x80	5,0		84		
OM10a-2-6,0-80x80	6,0		89		