



**TY BY 191039087.004-2011**

**PRZEZNACZENIE:**

Metalowy słup oświetleniowy dla ulic, placów, parków, skwerów.

**KONSTRUKCJA:**

**OMa-1** - kotwa

**Pokrycie zabezpieczające:**

**Model OMa(xu)** - powłoka antykorozyjna **oldizinc™** oraz powłoka dekoracyjna.

\*Technologię nanoszenia i charakterystyki patrz str. 3.

**Model OMa(o)** - cynkowanie ogniowe;

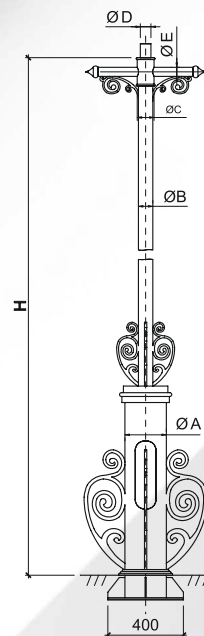
**\*Wyroby cynkowania ogniowego mogą być farbowane w sposób elektrostatyczny po uzgodnieniu kientem;**

Kolor na zamówienie (patrz tabelę. RAL na str. 123).

**Akcesoria**

1.Kabel - na zamówienie

2.Tarcza wprowadzająca -na zamówienie (patrz str. 98-99)



Rodzaj konstrukcji	H, mm	ØA, mm	ØB, mm	ØC, mm	ØD, mm	ØE, mm	Masa, kg
OMa-1-3.0-219/76 DECOR	3000	219	76	89	57	48	103
OMa-1-3.5-219/76 DECOR	3500	219	76	89	57	48	108
OMa-1-4.0-219/76 DECOR	4000	219	76	89	57	48	113

\*- część oporowa instalowana jest poniżej oznakowania poziomu ziemi. Podstawa konstrukcji wsporczej dekorowana jest pierścieniem.

**PRZEZNACZENIE:**

Wspornik ścienny dekoracyjny

**KONSTRUKCJA:**

Wspornica jest wykonana ze stali.

**POKRYCIE ZABEZPIECZAJĄCE:**

**Model KPH(xu)** - powłoka antykorozyjna **oldizinc™** oraz powłoka dekoracyjna.

\*Technologię nanoszenia i charakterystyki patrz str. 3.

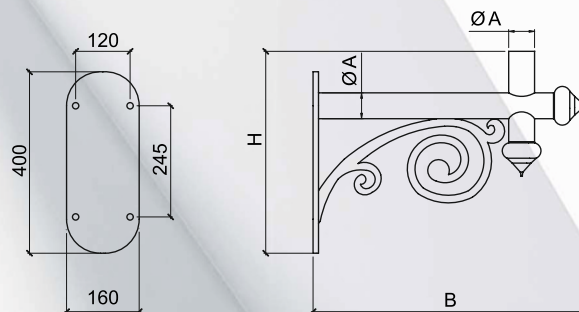
**Model KPH(o)** - cynkowanie ogniowe;

**Wyroby z cynkowania ogniowego mogą być farbowane w sposób elektrostatyczny po uzgodnieniu kientem;**

Kolor na zamówienie (patrz tabelę. RAL na str. 123).

**Akcesoria**

Po uzgodnieniu z klientem



Rodzaj konstrukcji	H, mm	B, mm	ØA, mm	Masa, kg
KPH-400/600-57 DECOR	450	600	57	14.4