

TY BY 191039087.007-2015

### OM4ak, OM4BK

#### OM4ak OKRĄGŁA KONSTRUKCJA:

**Konstrukcja wsporcza stożkowa**

**OM4ak** - kotwa

**OM4BK** - do wkopywania;

Wysokość konstrukcji wsporczej od 8 m do 10 m

#### POKRYCIE ZABEZPIEZAJĄCE

**Model OM4(xц)ak** - powłoka

antykorozyjna **oldizinc™** oraz powłoka dekoracyjna.

**Model OM4(o)ak** - cynkowanie ogniowe.

Wyroby ocynkowane ogniowo mogą być pomalowane warstwą wykończeniową RAL zgodnie z ustaleniami z klientem.

Kolor na zamówienie (zgodnie z międzynarodową paletą RAL).

#### Akcesoria

1. Kabel - na zamówienie;
2. Rozdzielnica wprowadzająca - na zamówienie (patrz str.104-105 ).
3. Wsporniki ruchome.
4. Element posadowienia pozycja oddzielna.

#### OM4ak KONSTRUKCJA WIELOKĄTNA:

**Konstrukcja wsporcza stożkowa**

**OM4ak**- kotwa

**OM4BK**- do wkopywania;

Wysokość konstrukcji wsporczej od 8 m do 10 m

#### POKRYCIE ZABEZPIEZAJĄCE

**Model OM4(xц)ak**- powłoka

antykorozyjna **oldizinc™** oraz powłoka dekoracyjna.

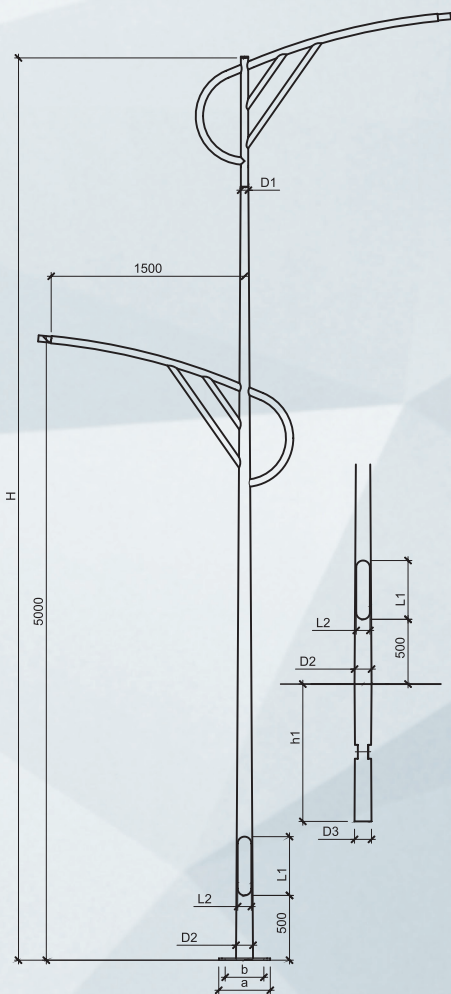
**Model OM4(o)ak**- cynkowanie ogniowe.

Wyroby ocynkowane ogniowo mogą być pomalowane warstwą wykończeniową RAL zgodnie z ustaleniami z klientem.

Kolor na zamówienie (zgodnie z międzynarodową paletą RAL).

#### Akcesoria

1. Kabel - na zamówienie;
2. Rozdzielnica wprowadzająca - na zamówienie (patrz str.104-105 ).
3. Wsporniki ruchome.
4. Element posadowienia pozycja oddzielna.



**TABELA CHARAKTERYSTYK OM4ak (OKRĄGŁA)**

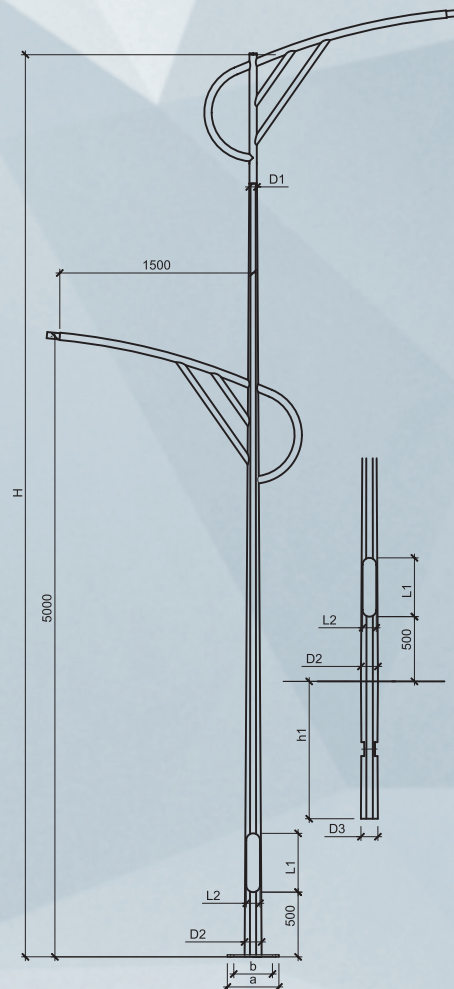
H	D1	D2	L1×L2	a×b	Masa/grubość		Kotwica	Blok fundamentowy	Obciążenie na podstawę	
					kg	mm			M, kWh×m	Q, kWh
8,0		144	460×110	360×270	107,23	3	Шa 20×4×1500(1)	ФБ-2-L-1500(1)	11,24	2,36
9,0	60	156			118,83				13,57	2,53
10,0		168			155,03				15,95	2,72

**TABELA CHARAKTERYSTYK OM4BK (OKRĄGŁA)**

H	h1	D1	D2	D3	L1×L2	Masa/grubość		Obciążenie na podstawę	
						kg	mm	M, kWh×m	Q, kWh
8,0	1,2		144	158	460×110	102,13	3	11,24	2,36
9,0	1,5	60	156	174		117,89		13,57	2,53
10,0		168	186	160,57		15,95		2,72	

◀ **OM4ak, OM4BK**  
OKRĄGŁA

GRANIASTA  
**OM4ak, OM4BK** ▶



**TABELA CHARAKTERYSTYK OM4BK (GRANIASTA)**

H	D1	D2	L1×L2	a×b	Masa/grubość		Kotwica	Blok fundamentowy	Obciążenie na podstawę	
					kg	mm			M, kWh×m	Q, kWh
8,0		144	460×110	360×270	114,91	3	Шa 20×4×1500(1)	ФБ-2-L-1500(1)	11,74	2,43
9,0	60	156			120,23				13,97	2,83
10,0		168			163,17				16,71	2,97

**TABELA CHARAKTERYSTYK OM4BK (GRANIASTA)**

H	h1	D1	D2	D3	L1×L2	Masa/grubość		Obciążenie na podstawę	
						kg	mm	M, kWh×m	Q, kWh
8,0	1,2		144	158	460×110	105,7	3	11,74	2,43
9,0	1,5	60	156	174		122,13		13,97	2,83
10,0		168	186	160,57		16,71		2,97	

\*Obciążenia podane są na podstawie danych o masie i wsporniku, bez uwzględnienia sprzętu oświetleniowego.

\* Dopuszczalne jest zastosowanie usztywniających zeber do połączenia trzonu konstrukcji wsparczej i płyty kotwiącej.