



PRZEZNACZENIE

Wspornik ścienny do lampy typu konsolowego.

KONSTRUKCJA

Wspornica jest wykonana ze stali.

Do lamp z owtorem instalacyjnym powyżej 48 mm.

POKRYCIE ZABEZPIEZAJĄCE

Model K(xu) - powłoka antykorozyjna **oldizinc™** oraz powłoka dekoracyjna.

*Technologię nanoszenia i charakterystyki patrz str. 2.

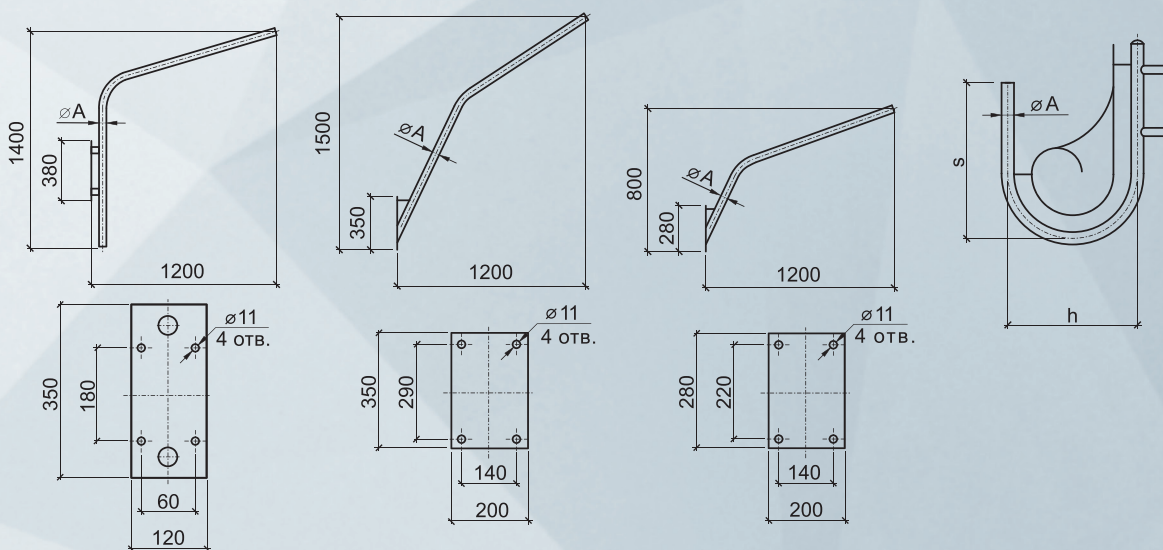
Model K(o) - cynkowanie ogniowe;

***Wyroby z cynkowania ogniowego mogą być farbowane w sposób elektrostatyczny po uzgodnieniu klientem;**

Kolor na zamówienie (zgodnie z międzynarodową paletą RAL).

Akcesoria

Wkręty samowierzące



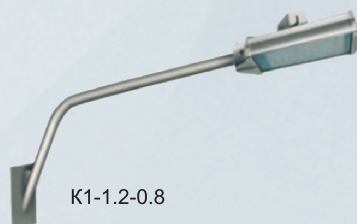
Rodzaj wspornika	h, mm	s, mm	ØA, mm	Masa, kg
K1-0.5-0.6	500	600	57	12,98
K1-1.2-1.4	1200	1400	48	10,03
K1-1.2-1.5	1200	1500	48	9,97
K1-1.2-0.8	1200	800	48	6,15



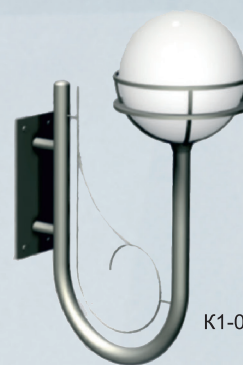
K1-1.2-1.4



K1-1.2-1.5



K1-1.2-0.8



K1-0.5-0.6