

**WSPORNIKI DO KONSTRUKCJI  
ŻELBETONOWYCH  
TY BY 191039087.004-2011  
PRZEZNACZENIE**

Przeznaczone do instalacji lamp na konstrukcje żelbetonowe

**POKRYCIE ZABEZPIEZAJĄCE**

**Model K(xu)** - powłoka antykorozyjna **oldizinc™** oraz powłoka dekoracyjna.

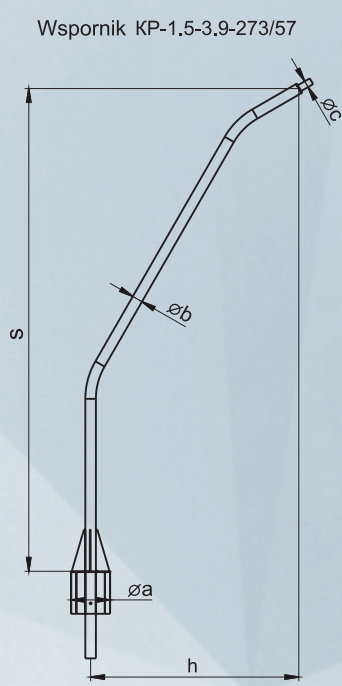
\*Technologię nanoszenia i charakterystyki patrz str. 2.

**Model K(o)** - cynkowanie ogniowe;  
**Wyroby z cynkowania ogniowego mogą być farbowane w sposób elektrostatyczny po uzgodnieniu klientem;**

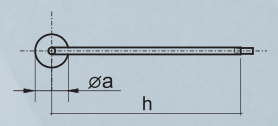
Kolor na zamówienie (zgodnie z międzynarodową paletą RAL).

**Akcesoria**

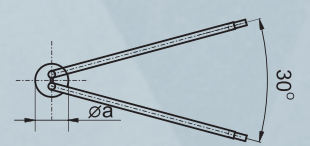
Wkręty samowierzące



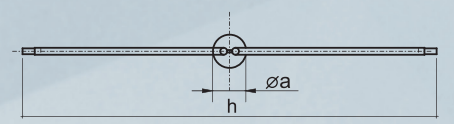
Wspornik KP-1.5-3.9-273/57



Wspornik KP-1.5-3.9-273/57-30°



Wspornik KP-3.0-3.9-273/57-180



Rodzaj wspornika	h, mm	s, mm	Øa, mm	Øb, mm	Øc, mm	Masa, kg
KP-2.5-2.5-273/76	2500	2500	273	76	48	59.69
KP-2.5-2.5-273/76-30°	2500	2500	273	76	48	89.23
KP-2.5-2.5-273/76-180°	2500	2500	273	76	48	89.23
KP-1.5-3.9-273/57	1500	3900	273	57	48	35.77
KP-1.5-3.9-273/57-30°	1500	3900	273	57	48	57.63
KP-3.0-3.9-273/57-180°	3000	3900	273	57	48	57.63