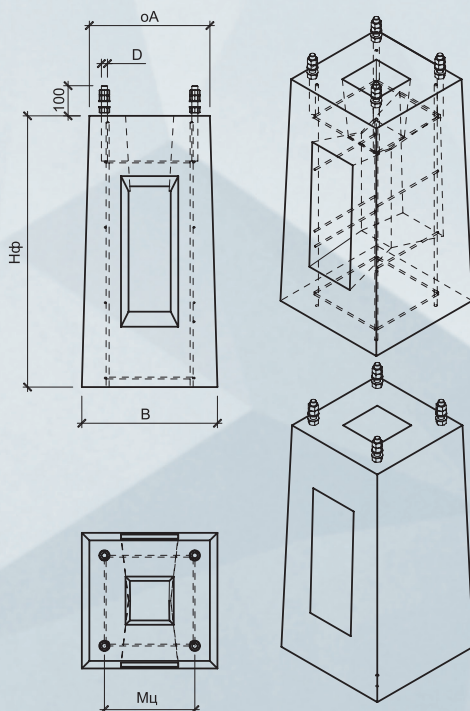


TY BY 191039087.010-2018

Blok fundamentowy ФБ-2-L



Blok fundamentowy ФБ-2-L

Metkowanie	Wymiary bloku A/b, mm	Głębokość pograżenia, N_f , mm	Średnica iglicy D, mm	Odległość pomiędzy osiami iglic M_c , mm	Wysokość opory, m	Minimalna klasa betonu
ФБ-2-L-1200	300/350	1100	16	180	до 5	C16/20
ФБ-2-L-1500(1)	400/450	1400	20	270	от 6 до 10	